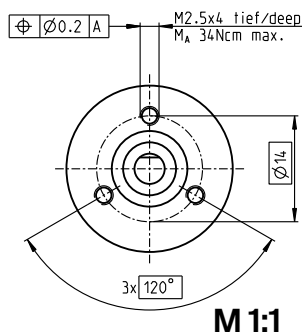
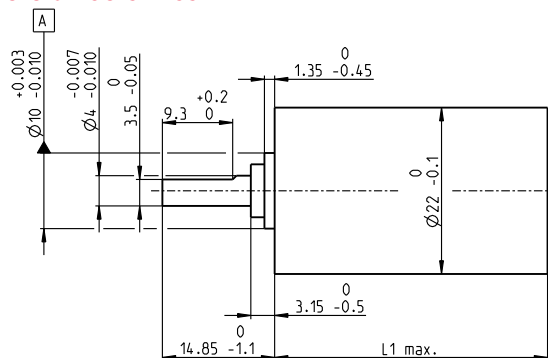


Reductor planetario GP 22 C Ø22 mm, 0.5-2.0 Nm

Versión cerámica

gear



Datos técnicos

Reductor planetario	diente recto
Eje de salida	acero inoxidable, templado
Rodamiento de salida	rodamiento a bolas
Juego radial a 10 mm de la brida	máx. 0.2 mm
Juego axial	máx. 0.2 mm
Máx. carga axial admisible	100 N
Máx. fuerza adm. en acoplamientos a presión	100 N
Sentido de giro, entrada/salida	=
Máx. velocidad de entrada en continuo	8000 rpm
Rango de temperatura aconsejado	-40...+100°C
Número de etapas	1 2 3 4 5
Máx. carga radial adm. a 10 mm de la brida	30 N 50 N 55 N 55 N 55 N

	Referencia										
	143971	143974	143980	143986	143990	143996	144002	144004	144011	144017	144023
Datos del Reductor											
1 Reducción	3.8:1	14:1	53:1	104:1	198:1	370:1	590:1	742:1	1386:1	1996:1	3189:1
2 Reducción absoluta	15/4	225/16	3375/64	87723/845	50625/256	10556001/28561	59049/100	759375/1024	158340015/114244	285012027/142805	1594323/500
3 Diámetro máx. del eje del motor	mm 4	4	4	3.2	4	3.2	4	4	3.2	3.2	4
Referencia	143972	143975	143981	143987	143991	143997	144003	144006	144012	144018	144024
1 Reducción	4.4:1	16:1	62:1	109:1	231:1	389:1	690:1	867:1	1460:1	2102:1	3728:1
2 Reducción absoluta	57/13	855/52	12825/208	2187/20	192375/632	263169/676	1121931/1625	2885625/3328	3947535/2704	7105563/3380	30292137/8125
3 Diámetro máx. del eje del motor	mm 3.2	3.2	3.2	4	3.2	3.2	3.2	3.2	3.2	3.2	3.2
Referencia	143973	143976	143982	143988	143992	143998	144005	144007	144013	144019	144025
1 Reducción	5.4:1	19:1	72:1	128:1	270:1	410:1	850:1	1014:1	1538:1	2214:1	4592:1
2 Reducción absoluta	27/5	3249/169	48735/676	41553/325	731025/2704	6561/16	531441/625	10965375/10816	98415/64	177147/80	14348907/3125
3 Diámetro máx. del eje del motor	mm 2.5	3.2	3.2	3.2	3.2	4	2.5	3.2	4	4	2.5
Referencia	143977	143983	143989	143993	143999		144008	144014	144020		
1 Reducción		20:1	76:1	157:1	285:1	455:1		1068:1	1621:1	2458:1	
2 Reducción absoluta		81/4	1215/16	19683/125	18225/64	5000211/10985		273375/256	601692057/371293	135005697/54925	
3 Diámetro máx. del eje del motor	mm	4	4	2.5	4	3.2		4	3.2	3.2	
Referencia	143978	143984		143994	144000		144009	144015	144021		
1 Reducción		24:1	84:1		316:1	479:1		1185:1	1707:1	2589:1	
2 Reducción absoluta		1539/65	185193/2197		2777895/8788	124659/260		41668425/35152	15000633/8788	3365793/1300	
3 Diámetro máx. del eje del motor	mm	3.2	3.2		3.2	3.2		3.2	3.2	3.2	
Referencia	143979	143985		143995	144001		144010	144016	144022		
1 Reducción		29:1	89:1		333:1	561:1		1249:1	1798:1	3027:1	
2 Reducción absoluta		729/25	4617/52		69255/208	2368521/4225		1038825/832	373977/208	63950067/21125	
3 Diámetro máx. del eje del motor	mm	2.5	3.2		3.2	3.2		3.2	3.2	3.2	
4 Número de etapas		1	2	3	4	4		5	5	5	5
5 Máx. par en continuo	Nm	0.5	0.6	1.2	1.2	1.8	1.8	1.8	2.0	2.0	2.0
6 Máx. par admisible de forma intermitente	Nm	0.8	0.9	1.9	1.9	2.7	2.7	2.7	3.0	3.0	3.0
7 Máx. rendimiento	%	84	70	59	59	49	49	49	42	42	42
8 Peso	g	42	55	68	68	81	81	81	94	94	94
9 Holgura media en vacío	°	1.0	1.2	1.6	1.6	2.0	2.0	2.0	2.0	2.0	2.0
10 Momento de inercia	gcm ²	0.5	0.4	0.4	0.4	0.4	0.4	0.4	0.4	0.4	0.4
11 Longitud reductor L1*	mm	25.4	32.2	39.0	39.0	45.8	45.8	45.8	52.6	52.6	52.6

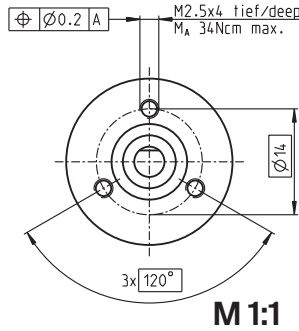
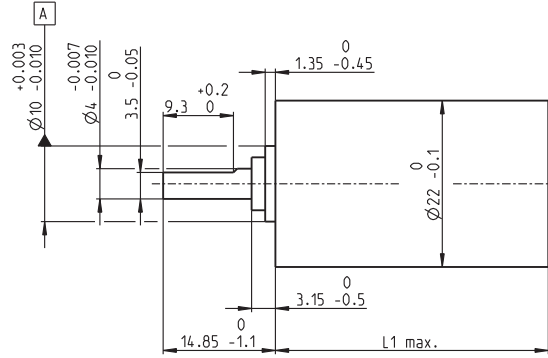
*L1 es -2.8 mm para el cálculo de la longitud total



Sistema Modular maxon												
+ Motor	Página	+ Sensor/Freno	Página	Longitud total [mm] = Longitud motor + longitud reductor + (sensor/freno) + piezas de montaje								
A-max 19	153/154			51.6	58.4	65.2	65.2	72.0	72.0	78.8	78.8	78.8
A-max 19, 1.5 W	154	MR	460/461	56.7	63.5	70.3	70.3	77.1	77.1	77.1	83.9	83.9
A-max 19, 1.5 W	154	Enc 22	468	66.0	72.8	79.6	79.6	86.4	86.4	86.4	93.2	93.2
A-max 19, 2.5 W	155/156			54.2	61.0	67.8	67.8	74.6	74.6	74.6	81.4	81.4
A-max 19, 2.5 W	156	MR	460/461	58.5	65.3	72.1	72.1	78.9	78.9	78.9	85.7	85.7
A-max 19, 2.5 W	156	Enc 22	468	68.6	75.4	82.2	82.2	89.0	89.0	89.0	95.8	95.8
A-max 22	157-160			54.6	61.4	68.2	68.2	75.0	75.0	75.0	81.8	81.8
A-max 22	158/160	MR	460/461	59.6	66.4	73.2	73.2	80.0	80.0	80.0	86.8	86.8
A-max 22	158/160	Enc 22	468	69.0	75.8	82.6	82.6	89.4	89.4	89.4	96.2	96.2

Reductor planetario GP 22 C Ø22 mm, 0.5–2.0 Nm

Versión cerámica



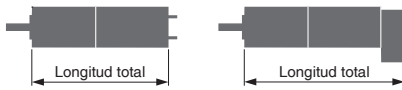
Datos técnicos

Reductor planetario	diente recto
Eje de salida	acero inoxidable, templado
Rodamiento de salida	rodamiento a bolas
Juego radial a 10 mm de la brida	máx. 0.2 mm
Juego axial	máx. 0.2 mm
Máx. carga axial admisible	100 N
Máx. fuerza adm. en acoplamientos a presión	100 N
Sentido de giro, entrada/salida	=
Máx. velocidad de entrada en continuo	8000 rpm
Rango de temperatura aconsejado	-40...+100°C
Número de etapas	1 2 3 4 5
Máx. carga radial adm. a 10 mm de la brida	30 N 50 N 55 N 55 N 55 N

gear

	Referencia										
	143971	143974	143980	143986	143990	143996	144002	144004	144011	144017	144023
Datos del Reductor											
1 Reducción	3.8:1	14:1	53:1	104:1	198:1	370:1	590:1	742:1	1386:1	1996:1	3189:1
2 Reducción absoluta	15/4	225/16	3375/64	87723/845	50625/256	10556001/28561	59049/100	759375/1024	158340015/114244	285012027/142805	1594323/500
3 Diámetro máx. del eje del motor	mm 4	4	4	3.2	4	3.2	4	4	3.2	3.2	4
Referencia	143972	143975	143981	143987	143991	143997	144003	144006	144012	144018	144024
1 Reducción	4.4:1	16:1	62:1	109:1	231:1	389:1	690:1	867:1	1460:1	2102:1	3728:1
2 Reducción absoluta	57/13	855/62	12825/208	2187/20	192375/632	263169/676	1121931/1625	2885625/3328	3947535/2704	7105563/3380	30292137/8125
3 Diámetro máx. del eje del motor	mm 3.2	3.2	3.2	4	3.2	3.2	3.2	3.2	3.2	3.2	3.2
Referencia	143973	143976	143982	143988	143992	143998	144005	144007	144013	144019	144025
1 Reducción	5.4:1	19:1	72:1	128:1	270:1	410:1	850:1	1014:1	1538:1	2214:1	4592:1
2 Reducción absoluta	27/5	3249/169	48735/676	41553/325	731025/2704	6561/16	531441/625	10965375/10816	98415/64	177147/80	14348907/3125
3 Diámetro máx. del eje del motor	mm 2.5	3.2	3.2	4	3.2	4	2.5	3.2	4	4	2.5
Referencia	143977	143983	143989	143993	143999	144008	144014	144020			
1 Reducción	20:1	76:1	157:1	285:1	455:1	1068:1	1621:1	2458:1			
2 Reducción absoluta	81/4	1215/16	19683/125	18225/64	5000211/10985	273375/256	601892057/371293	135005697/54925			
3 Diámetro máx. del eje del motor	mm 4	4	2.5	4	3.2	4	3.2	3.2			
Referencia	143978	143984	143994	144000	144009	144015	144021				
1 Reducción	24:1	84:1	316:1	479:1	1185:1	1707:1	2589:1				
2 Reducción absoluta	1539/65	185193/2197	2777895/8788	124659/260	41668425/35152	15000633/8788	3365793/1300				
3 Diámetro máx. del eje del motor	mm 3.2	3.2	3.2	3.2	3.2	3.2	3.2				
Referencia	143979	143985	143995	144001	144010	144016	144022				
1 Reducción	29:1	89:1	333:1	561:1	1249:1	1798:1	3027:1				
2 Reducción absoluta	729/25	4617/52	69255/208	2368521/4225	1038825/832	373977/208	63950067/21125				
3 Diámetro máx. del eje del motor	mm 2.5	3.2	3.2	3.2	3.2	3.2	3.2				
4 Número de etapas	1	2	3	3	4	4	4	5	5	5	5
5 Máx. par en continuo	Nm 0.5	0.6	1.2	1.2	1.8	1.8	1.8	2.0	2.0	2.0	2.0
6 Máx. par admisible de forma intermitente	Nm 0.8	0.9	1.9	1.9	2.7	2.7	2.7	3.0	3.0	3.0	3.0
7 Máx. rendimiento	% 84	70	59	59	49	49	49	42	42	42	42
8 Peso	g 42	55	68	68	81	81	81	94	94	94	94
9 Holgura media en vacío	° 1.0	1.2	1.6	1.6	2.0	2.0	2.0	2.0	2.0	2.0	2.0
10 Momento de inercia	gcm ² 0.5	0.4	0.4	0.4	0.4	0.4	0.4	0.4	0.4	0.4	0.4
11 Longitud reductor L1*	mm 25.4	32.2	39.0	39.0	45.8	45.8	45.8	52.6	52.6	52.6	52.6

*para EC-max 16 L1 es -2.8 mm



Sistema Modular maxon												
+ Motor	Página	+ Sensor/Freno	Página	Longitud total [mm] = Longitud motor + longitud reductor + (sensor/freno) + piezas de montaje								
EC-max 16, 8 W	237			58.7	65.5	72.3	72.3	79.1	79.1	85.9	85.9	85.9
EC-max 16, 8 W	237	MR	462	66.0	72.8	79.6	79.6	86.4	86.4	93.2	93.2	93.2
EC-max 22, 12 W	238			57.5	64.3	71.1	71.1	77.9	77.9	84.7	84.7	84.7
EC-max 22, 12 W	238	MR	462	67.1	73.9	80.7	80.7	87.5	87.5	94.3	94.3	94.3
EC-max 22, 12 W	238	AB 20	516	93.1	99.9	106.7	106.7	113.5	113.5	120.3	120.3	120.3
EC 20 flat, 3 W, A	277			33.1	39.9	46.7	46.7	53.5	53.5	60.3	60.3	60.3
EC 20 flat, 3 W, B	277			32.5	39.3	46.1	46.1	52.9	52.9	59.7	59.7	59.7
EC 20 flat, 5 W	278			36.7	43.5	50.3	50.3	57.1	57.1	63.9	63.9	63.9
EC 20 flat, IE, IP 00	279			39.7	46.5	53.3	53.3	60.1	60.1	66.9	66.9	66.9
EC 20 flat, IE, IP 40	279			40.8	47.6	54.4	54.4	61.2	61.2	68.0	68.0	68.0
EC 20 flat, IE, IP 00	280			43.7	50.5	57.3	57.3	64.1	64.1	70.9	70.9	70.9
EC 20 flat, IE, IP 40	280			44.8	51.6	58.4	58.4	65.2	65.2	72.0	72.0	72.0
EC 32 flat, 6 W	281			39.8	46.6	53.4	53.4	60.2	60.2	67.0	67.0	67.0