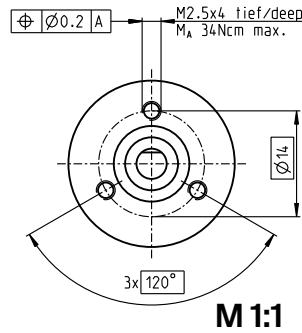
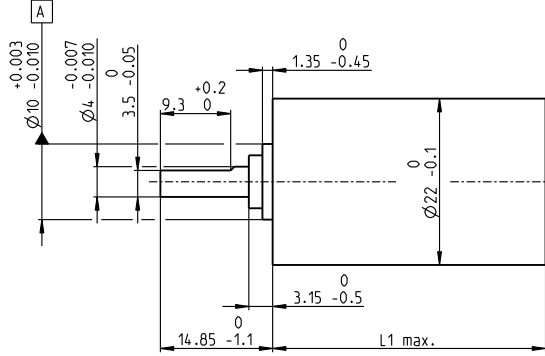


# 行星齿轮减速机 GP 22 C Ø22 mm, 0.5 -2.0 Nm

陶瓷版

gear



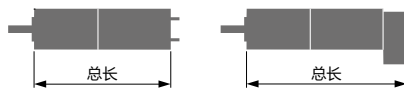
M 1:1

## 技术数据

行星齿轮减速机	直齿
输出轴	不锈钢, 硬化
输出端轴承	滚珠轴承
径向间隙, 距法兰10 mm	最大0.2 mm
轴向间隙	最大0.2 mm
最大轴向载荷 (动态)	100 N
最大允许安装力	100 N
输入输出旋转方向	=
最大连续输入转速	8000 rpm
推荐的温度范围	-40...+100°C
级数	1 2 3 4 5
最大径向载荷, 距法兰10 mm处	30 N 50 N 55 N 55 N 55 N

库存零件系列	零件号										
	143971	143974	143980	143986	143990	143996	144002	144004	144011	144017	144023
减速箱参数											
1 减速比	3.8:1	14:1	53:1	104:1	198:1	370:1	590:1	742:1	1386:1	1996:1	3189:1
2 精确减速比	15/4	225/16	3375/64	87723/845	50625/256	10556001/28561	59049/100	759375/1024	158340015/114244	285012027/142805	1594323/500
3 最大电机轴直径 mm	4	4	4	3.2	4	3.2	4	4	3.2	3.2	4
零件号	143972	143975	143981	143987	143991	143997	144003	144006	144012	144018	144024
1 减速比	4.4:1	16:1	62:1	109:1	231:1	389:1	690:1	867:1	1460:1	2102:1	3728:1
2 精确减速比	57/13	855/52	12825/208	2187/20	192375/832	263169/676	1121931/1625	2885625/3328	3947535/2704	7105563/3380	30292137/8125
3 最大电机轴直径 mm	3.2	3.2	3.2	4	3.2	3.2	3.2	3.2	3.2	3.2	3.2
零件号	143973	143976	143982	143988	143992	143998	144005	144007	144013	144019	144025
1 减速比	5.4:1	19:1	72:1	128:1	270:1	410:1	850:1	1014:1	1538:1	2214:1	4592:1
2 精确减速比	27/5	3249/169	48735/676	41553/325	731025/2704	6561/16	531441/625	10965375/10816	98415/64	177147/80	14348907/3125
3 最大电机轴直径 mm	2.5	3.2	3.2	3.2	3.2	4	2.5	3.2	4	4	2.5
零件号		143977	143983	143989	143993	143999		144008	144014	144020	
1 减速比		20:1	76:1	157:1	285:1	455:1		1068:1	1621:1	2458:1	
2 精确减速比		81/4	1215/16	19683/125	18225/64	5000211/10985		273375/256	601892057/371293	135005687/54925	
3 最大电机轴直径 mm		4	4	2.5	4	3.2		4	3.2	3.2	
零件号		143978	143984		143994	144000		144009	144015	144021	
1 减速比		24:1	84:1		316:1	479:1		1185:1	1707:1	2589:1	
2 精确减速比		1539/65	185193/2197		2777895/8788	124659/260		41668425/35152	15000633/8788	3365793/1300	
3 最大电机轴直径 mm		3.2	3.2		3.2	3.2		3.2	3.2	3.2	
零件号		143979	143985		143995	144001		144010	144016	144022	
1 减速比		29:1	89:1		333:1	561:1		1249:1	1798:1	3027:1	
2 精确减速比		729/25	4617/52		69255/208	2368521/4225		1038825/832	373977/208	63950067/21125	
3 最大电机轴直径 mm		2.5	3.2		3.2	3.2		3.2	3.2	3.2	
4 级数	1	2	3	3	4	4	4	5	5	5	5
5 最大连续转矩 Nm	0.5	0.6	1.2	1.2	1.8	1.8	1.8	2.0	2.0	2.0	2.0
6 最大齿轮输出的瞬时转矩 Nm	0.8	0.9	1.9	1.9	2.7	2.7	2.7	3.0	3.0	3.0	3.0
7 最大效率*	%	84	70	59	49	49	49	42	42	42	42
8 重量 g	42	55	68	68	81	81	81	94	94	94	94
9 无载荷时的平均间隙	°	1.0	1.2	1.6	1.6	2.0	2.0	2.0	2.0	2.0	2.0
10 转动惯量 gcm <sup>2</sup>	0.5	0.4	0.4	0.4	0.4	0.4	0.4	0.4	0.4	0.4	0.4
11 减速箱长度L1* mm	25.4	32.2	39.0	39.0	45.8	45.8	45.8	52.6	52.6	52.6	52.6

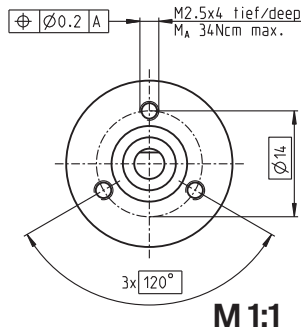
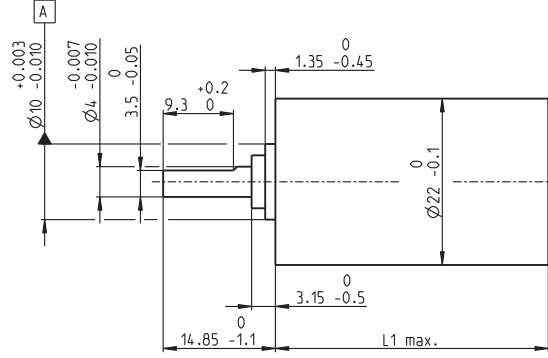
\*L1为-2.8 mm,用于计算总长



maxon组合体系													
+ 电机	页码	+ 编码器 / 制动器	页码	总长 [mm] = 电机长度 + 齿轮箱长度 + (编码器/制动器) + 组件									
A-max 19	153/154			51.6	58.4	65.2	65.2	72.0	72.0	72.0	78.8	78.8	78.8
A-max 19, 1.5 W	154	MR	460/461	56.7	63.5	70.3	70.3	77.1	77.1	77.1	83.9	83.9	83.9
A-max 19, 1.5 W	154	Enc 22	468	66.0	72.8	79.6	79.6	86.4	86.4	86.4	93.2	93.2	93.2
A-max 19, 2.5 W	155/156			54.2	61.0	67.8	67.8	74.6	74.6	74.6	81.4	81.4	81.4
A-max 19, 2.5 W	156	MR	460/461	58.5	65.3	72.1	72.1	78.9	78.9	78.9	85.7	85.7	85.7
A-max 19, 2.5 W	156	Enc 22	468	68.6	75.4	82.2	82.2	89.0	89.0	89.0	95.8	95.8	95.8
A-max 22	157-160			54.6	61.4	68.2	68.2	75.0	75.0	75.0	81.8	81.8	81.8
A-max 22	158/160	MR	460/461	59.6	66.4	73.2	73.2	80.0	80.0	80.0	86.8	86.8	86.8
A-max 22	158/160	Enc 22	468	69.0	75.8	82.6	82.6	89.4	89.4	89.4	96.2	96.2	96.2

# 行星齿轮减速机 GP 22 C $\varnothing 22$ mm, 0.5 – 2.0 Nm

陶瓷版



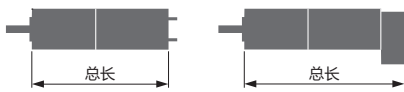
## 技术数据

行星齿轮减速机	直齿
输出轴	不锈钢, 硬化
输出端轴承	滚珠轴承
径向间隙, 距法兰10 mm	最大0.2 mm
轴向间隙	最大0.2 mm
最大轴向载荷 (动态)	100 N
最大允许安装力	100 N
输入输出旋转方向	=
最大连续输入转速	8000 rpm
推荐的温度范围	-40...+100°C
级数	1    2    3    4    5
最大径向载荷, 距法兰10 mm处	30 N   50 N   55 N   55 N   55 N

gear

库存零件系列 标准系列 特殊系列(按客户要求)	零件号										
	143971	143974	143980	143986	143990	143996	144002	144004	144011	144017	144023
<b>减速机参数</b>											
1 减速比	3.8:1	14:1	53:1	104:1	198:1	370:1	590:1	742:1	1386:1	1996:1	3189:1
2 精确减速比	15/4	225/16	3375/64	87723/845	50625/256	10556001/28561	59049/100	759375/1024	158340015/114244	28501207/142805	1594323/500
3 最大电机轴直径	mm 4	4	4	3.2	4	3.2	4	4	3.2	3.2	4
<b>零件号</b>	143972	143975	143981	143987	143991	143997	144003	144006	144012	144018	144024
1 减速比	4.4:1	16:1	62:1	109:1	231:1	389:1	690:1	867:1	1460:1	2102:1	3728:1
2 精确减速比	57/13	855/62	12825/208	2187/20	192375/832	263169/676	1121931/1625	2885625/3328	3947535/2704	7105563/3380	30292137/8125
3 最大电机轴直径	mm 3.2	3.2	3.2	4	3.2	3.2	3.2	3.2	3.2	3.2	3.2
<b>零件号</b>	143973	143976	143982	143988	143992	143998	144005	144007	144013	144019	144025
1 减速比	5.4:1	19:1	72:1	128:1	270:1	410:1	850:1	1014:1	1538:1	2214:1	4592:1
2 精确减速比	27/5	3249/169	48735/676	41553/325	731025/2704	6561/16	531441/625	10965375/10816	98415/64	177147/80	14348907/3125
3 最大电机轴直径	mm 2.5	3.2	3.2	3.2	3.2	4	2.5	3.2	4	4	2.5
<b>零件号</b>	143977	143983	143989	143993	143999	144008	144014	144020	144026	144032	144038
1 减速比	20:1	76:1	157:1	285:1	455:1	1068:1	1621:1	2458:1	3958:1	5858:1	8858:1
2 精确减速比	81/4	1215/16	19683/125	18225/64	5000211/10985	273375/256	601892057/371293	135005697/54925			
3 最大电机轴直径	mm 4	4	2.5	4	3.2	4	3.2	3.2	3.2	3.2	3.2
<b>零件号</b>	143978	143984	143990	143994	144000	144009	144015	144021	144027	144033	144039
1 减速比	24:1	84:1	316:1	479:1	1185:1	1707:1	2589:1	3959:1	5859:1	8859:1	13259:1
2 精确减速比	1539/65	185193/2197	2777895/8788	124659/260	41668425/35152	15000633/8788	3365793/1300				
3 最大电机轴直径	mm 3.2	3.2	3.2	3.2	3.2	3.2	3.2	3.2	3.2	3.2	3.2
<b>零件号</b>	143979	143985	143991	143995	144001	144010	144016	144022	144028	144034	144040
1 减速比	29:1	89:1	333:1	561:1	1249:1	1798:1	3027:1	4541:1	6811:1	10211:1	15311:1
2 精确减速比	729/25	4617/52	69255/208	2368521/4225	1038825/832	373977/208	63950067/21125				
3 最大电机轴直径	mm 2.5	3.2	3.2	3.2	3.2	3.2	3.2	3.2	3.2	3.2	3.2
4 级数	1	2	3	3	4	4	5	5	5	5	5
5 最大连续转矩	Nm 0.5	0.6	1.2	1.2	1.8	1.8	2.0	2.0	2.0	2.0	2.0
6 最大齿轮输出的瞬时转矩	Nm 0.8	0.9	1.9	1.9	2.7	2.7	3.0	3.0	3.0	3.0	3.0
7 最大效率*	% 84	70	59	59	49	49	42	42	42	42	42
8 重量	g 42	55	68	68	81	81	81	94	94	94	94
9 无载荷时的平均间隙	° 1.0	1.2	1.6	1.6	2.0	2.0	2.0	2.0	2.0	2.0	2.0
10 转动惯量	gcm <sup>2</sup> 0.5	0.4	0.4	0.4	0.4	0.4	0.4	0.4	0.4	0.4	0.4
11 减速机长度L1*	mm 25.4	32.2	39.0	39.0	45.8	45.8	45.8	52.6	52.6	52.6	52.6

\* EC-max 16 L1为-2.8 mm



maxon组合体系													
+ 电机	页码	+ 编码器 / 制动器	页码	总长 [mm] = 电机长度 + 齿轮箱长度 + (编码器/制动器) + 组件									
EC-max 16, 8 W	237			58.7	65.5	72.3	72.3	79.1	79.1	79.1	85.9	85.9	85.9
EC-max 16, 8 W	237	MR	462	66.0	72.8	79.6	79.6	86.4	86.4	86.4	93.2	93.2	93.2
EC-max 22, 12 W	238			57.5	64.3	71.1	71.1	77.9	77.9	77.9	84.7	84.7	84.7
EC-max 22, 12 W	238	MR	462	67.1	73.9	80.7	80.7	87.5	87.5	87.5	94.3	94.3	94.3
EC-max 22, 12 W	238	AB 20	516	93.1	99.9	106.7	106.7	113.5	113.5	113.5	120.3	120.3	120.3
EC 20 flat, 3 W, A	277			33.1	39.9	46.7	46.7	53.5	53.5	53.5	60.3	60.3	60.3
EC 20 flat, 3 W, B	277			32.5	39.3	46.1	46.1	52.9	52.9	52.9	59.7	59.7	59.7
EC 20 flat, 5 W	278			36.7	43.5	50.3	50.3	57.1	57.1	57.1	63.9	63.9	63.9
EC 20 flat, IE, IP 00	279			39.7	46.5	53.3	53.3	60.1	60.1	60.1	66.9	66.9	66.9
EC 20 flat, IE, IP 40	279			40.8	47.6	54.4	54.4	61.2	61.2	61.2	68.0	68.0	68.0
EC 20 flat, IE, IP 00	280			43.7	50.5	57.3	57.3	64.1	64.1	64.1	70.9	70.9	70.9
EC 20 flat, IE, IP 40	280			44.8	51.6	58.4	58.4	65.2	65.2	65.2	72.0	72.0	72.0
EC 32 flat, 6 W	281			39.8	46.6	53.4	53.4	60.2	60.2	60.2	67.0	67.0	67.0